

## 第 6 2 回 春季一般バスケットボール選手権大会組み合わせ

1. 期日・場所	平成 2 0 年	4 月 6 日	岐阜市ファミリーパーク体育館 ( A , B )	1 0 試合
		4 月 1 3 日	岐阜市ファミリーパーク体育館 ( E , F )	1 0 試合
		4 月 2 0 日	岐阜市ファミリーパーク体育館 ( I , J )	1 0 試合
		4 月 2 7 日	岐阜市ファミリーパーク体育館 ( M , N )	8 試合
		5 月 1 1 日	岐阜市ファミリーパーク体育館 ( Q , R )	8 試合
		5 月 1 8 日	岐阜市南部スポーツセンター ( C , D )	1 0 試合
			岐阜市南部スポーツセンター ( G , H )	1 0 試合
			岐阜市東部体育館 ( K , L )	1 0 試合
			岐阜市南部スポーツセンター ( O , P )	8 試合
			大垣北部体育館 ( S , T )	8 試合
			揖斐川町健康広場体育館 ( U , V )	8 試合

2. 試合開始時間

9:30 ~      11:00 ~      12:30 ~      14:00 ~      15:30 ~

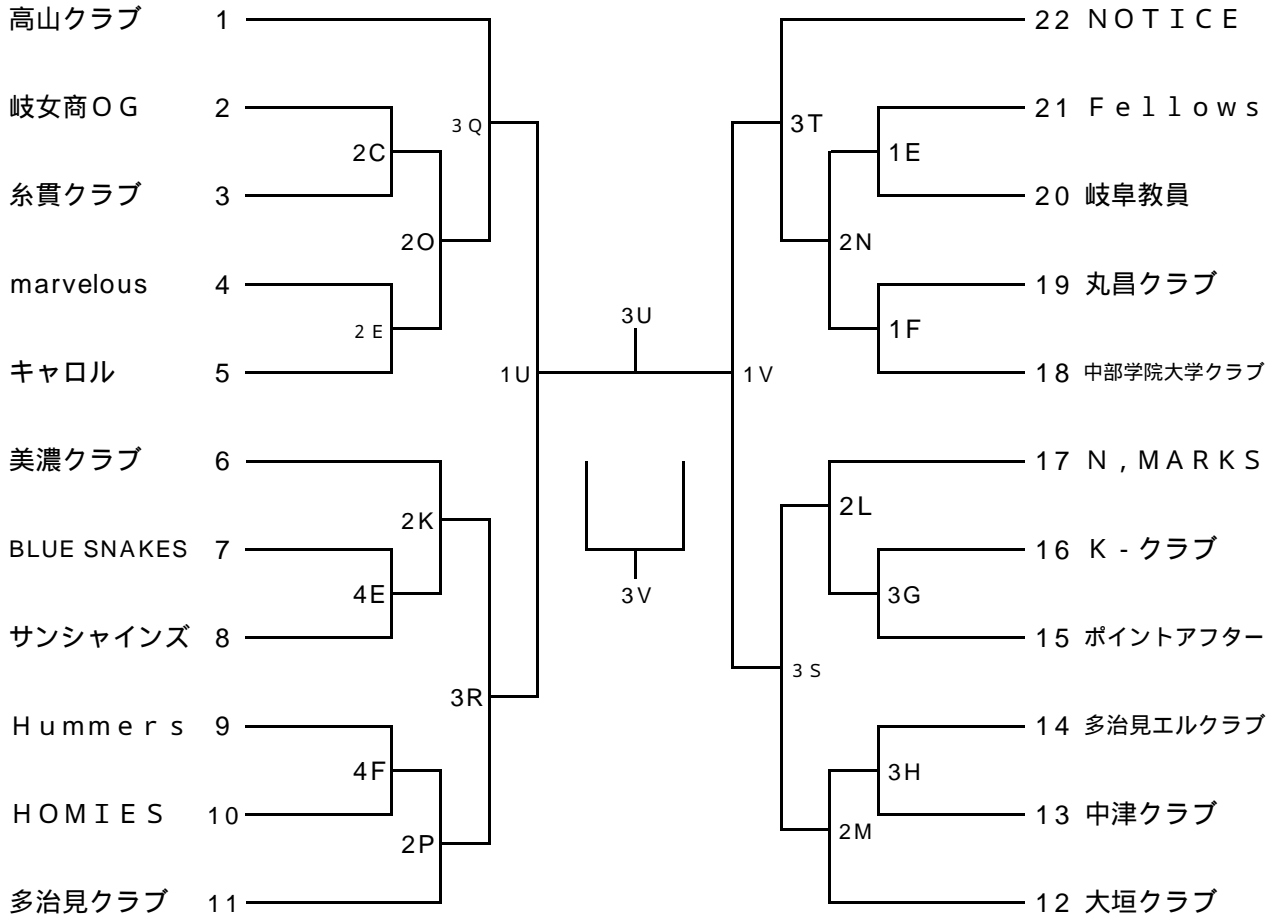
3. 競技規則

現行の日本バスケットボール協会の競技規則に準じ、岐阜県クラブバスケットボール連盟申し合わせにより実施する。

4. その他

組合せの若い番号のチームがユニホームは淡色、ベンチはオフィシャル席に向かって右側とします。(リバーシブルユニホームは不可)  
 オフィシャルは、別紙割当以外は負けチームオフィシャルです。また、試合開始 5 分前までにはオフィシャル席について下さい。  
 スコアシートへの記入は、前の試合の後半開始までに記入してください。  
 ゴミは必ず各自で持ち帰ること、放置したチームは今後の試合出場を検討します。  
 試合開始時刻に遅刻したチームは棄権とします。  
 試合開始時刻 1 時間前には、会場へ集合願います。なお、運営上試合開始時刻が早まる場合があるため、あらかじめご了承ください。  
 ボールは日本バスケットボール協会検定球( 8 面体, 1 2 面体どちらでも可)として対戦チーム間において試合球を決定する。  
 その他注意事項等は要項の記載内容を確認下さい。

### 組み合わせ < 女子 >



## 第 6 2 回 春季一般バスケットボール選手権大会組み合わせ <男子>

